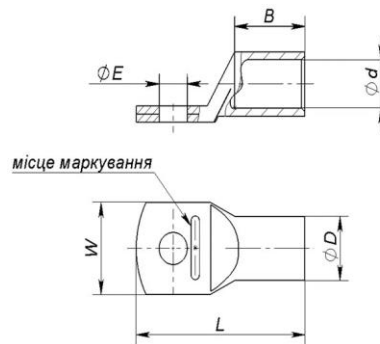




Наконечники алюмінієві А-VS

Алюмінієві кабельні наконечники А-VS застосовуються для алюмінієво-жильних проводів, на які вони закріплюються пресуванням. Можуть бути застосовані в системах з напругою до 35 кВ. Наконечники А-VS виготовлені згідно ТУ 27.3-36230997-002:2014 на основі одностягнутої алюмінієвої трубки марки АД0М відповідно до ДСТУ 18475-82.



Артикул	Переріз, мм ²	ØE, мм	ØD, мм	Ød, мм	W, мм	B, мм	L, мм
10-8-5-A-VS	10	8.4	8	5	16	30	59
16-8-5.4-A-VS	16	8.4	10	5.4	16	30	59
25-8-7-A-VS	25	8.4	12	7	18	30	62
35-8-8-A-VS	35	8.4	14	8	20	30	68
35-10-8-A-VS	35	10.5	14	8	20	30	68
50-8-9-A-VS	50	8.4	16	9	22	36	75
50-10-9-A-VS	50	10.5	16	9	22	36	75
70-8-12-A-VS	70	8.4	18	12	25	38	86
70-10-12-A-VS	70	10.5	18	12	25	38	86
95-10-13-A-VS	95	10.5	20	13	28	40	89
95-12-13-A-VS	95	13	20	13	28	40	89
120-10-14-A-VS	120	10.5	22	14	32	48	96
120-12-14-A-VS	120	13	22	14	32	48	96
150-10-17-A-VS	150	10.5	24	17	34	48	107
150-13-17-A-VS	150	13	24	17	34	48	107
185-12-19-A-VS	185	13	26	19	36	50	116
240-12-20-A-VS	240	13	28	20	40	53	126
300-12-24-A-VS	300	17	34	24	48	60	135